



TARIÈRE THERMIQUE
RAC TT50-4
NOTICE D'INSTRUCTIONS

ATTENTION: Lisez les instructions avant d'utiliser la machine!

SOMMAIRE

1. VOTRE PRODUIT.....	3
2. INSTRUCTIONS DE SÉCURITÉ.....	3
3. VOTRE PRODUIT.....	8
4. REMPLISSAGE DU RESERVOIR.....	9
5. ASSEMBLAGE ET OPERATION.....	10
6. MAINTENANCE.....	13
7. DEPANNAGE.....	16
8. RANGEMENT ET TRANSPORT.....	17
9. DÉCLARATION DE CONFORMITÉ.....	18
10. GARANTIE.....	19
11. PANNE DU PRODUIT	20
12. EXCLUSIONS DE GARANTIE.....	21

1. UTILISATION PRÉVUE

La présente tarière thermique est prévue pour fonctionner pour le sol (forage des trous pour plantation de petits arbres, piquets de clôture et objets similaires). Elle est conçue pour être utilisée avec les deux mains.

Cette machine n'est pas conçue pour fonctionner sur les sols gelés, sur des sols très rocailloux et particulièrement durs, dans les zones comportant des lignes souterraines électriques, de gaz ou de téléphone.

Cette machine doit uniquement être utilisée en position verticale.

2. INSTRUCTIONS DE SECURITE

CETTE MACHINE PEUT CAUSER DE GRAVES BLESSURES. Lisez attentivement les instructions pour la manipulation, la préparation, l'entretien, le démarrage et l'arrêt de la machine. En savoir plus sur toutes les commandes et l'utilisation correcte de la machine.

- ATTENTION ! Lors de l'utilisation de ce type d'outil, des précautions de base doivent toujours être suivies pour réduire les risques d'incendie, d'électrocution et de blessures.
- Lisez attentivement toutes les instructions avant d'essayer d'utiliser ce produit et conservez-les. Familiarisez-vous avec toutes les opérations décrites dans ce mode d'emploi. Ce produit doit être utilisé par des utilisateurs expérimentés.
- Si vous donnez cette machine à d'autres personnes, veuillez également leur fournir ce manuel d'instructions.
- Lisez également tous les marquages sur le produit. Les symboles sur les outils sont expliqués dans le manuel.
- Utilisez cette machine comme décrit dans ce manuel d'instructions. Il est strictement interdit d'utiliser cet outil pour des applications autres que celles décrites dans ce manuel.
- Le non-respect de ces instructions peut entraîner des blessures graves et, dans certains cas, la mort.
- Ce produit est destiné à un usage domestique privé uniquement.
- Ne l'utilisez pas à des fins commerciales.
- Ne laissez jamais des personnes non familiarisées avec ces instructions ou des enfants utiliser ce produit.
- Les réglementations nationales peuvent limiter l'utilisation de la machine.
- Les personnes de moins de 18 ans ne doivent pas utiliser ce produit.
- Gardez à l'esprit que l'opérateur ou l'utilisateur est responsable des accidents ou des risques pour d'autres personnes ou leurs biens.
- N'utilisez pas l'outil si vous êtes ivre, fatigué, sous l'influence de drogues ou malade. N'utilisez pas l'outil si vous n'êtes pas dans une condition physique adéquate.
- Cet outil est destiné à une utilisation en extérieur. Ne l'utilisez jamais à l'intérieur.
- Ne laissez jamais les enfants utiliser la machine.
- Évitez de le faire fonctionner lorsque des personnes, en particulier des enfants, sont à proximité ;
- Habillez-vous correctement ! Ne portez pas de vêtements amples ni de bijoux qui pourraient être pris dans les pièces mobiles. L'utilisation de gants résistants, de chaussures antidérapantes et de lunettes de sécurité est recommandée.
- Arrêtez le moteur ou déconnectez-le avant :
 - De le nettoyer ou d'éliminer un blocage
 - De vérifier, d'entretenir ou de travailler sur la machine

- Le réglage de la position de travail du dispositif de coupe.
- Manipulez le carburant avec précaution ; le carburant est hautement inflammable. N'ajoutez jamais de carburant à une machine avec un moteur en marche ou lorsqu'elle est chaude. N'inhalez les vapeurs de carburant car elles sont toxiques.
- N'essayez pas de réparer la machine à moins que vous ne soyez qualifié pour le faire.
- N'utilisez la machine avec un dispositif de coupe endommagé ou excessivement usé.
- Pour réduire les risques d'incendie, gardez le moteur et le silencieux exempts de débris, feuilles ou excès de lubrifiant.
- Assurez-vous toujours que toutes les poignées et protections sont installées lors de l'utilisation de la machine. N'essayez jamais d'utiliser une machine incomplète ou une machine équipée d'une modification non autorisée.
- Lors du transport ou du stockage de la machine, installez toujours la protection du dispositif de coupe si elle est fournie.
- Soyez toujours conscient de votre environnement et faites attention aux dangers possibles qui ne peuvent pas être entendus en raison du bruit de la machine.
- Éloignez les personnes et les animaux de la zone de travail. Les enfants et les personnes qui ne savent pas comment utiliser cet outil ne doivent pas le toucher ni le manipuler.
- N'utilisez le produit qu'à la lumière du jour ou sous une bonne lumière artificielle.
- Lorsque vous utilisez la machine, portez toujours un équipement de protection complet comprenant un casque, un masque de protection, une protection auditive, des gants, des chaussures antidérapantes et des vêtements de protection.
- Portez des vêtements appropriés. Ne portez pas de chemises amples ou déboutonnées. Ne portez pas de bijoux qui pourraient entrer en contact avec des pièces mobiles. Si vous avez les cheveux longs, attachez-les et portez un casque de sécurité approprié.
- N'utilisez pas le produit avec des protections endommagées ou des boucliers non en place.
- Gardez les mains et les pieds éloignés de l'appareil à tout moment, en particulier lorsque vous éteignez et rallumez l'outil.
- N'utilisez pas l'outil dans une zone où la ventilation est mauvaise. Les émissions de gaz peuvent provoquer des blessures.
- Ne travaillez pas lorsqu'il pleut et par mauvais temps. N'utilisez pas l'outil dans des endroits humides.
- N'utilisez pas l'outil en présence de liquides ou de gaz inflammables.
- Attention : la machine dégage des gaz lors de son utilisation. Évitez d'entrer en contact avec ces gaz.
- Gardez la zone de travail dégagée. Avant de travailler, inspectez la zone de travail et retirez tout matériau ou objet pouvant causer des accidents.
- Ne forcez pas l'outil.
- Gardez l'outil propre pour des performances meilleures et plus sûres. Suivez les instructions de ce manuel pour lubrifier et changer les accessoires.
- Inspectez toujours la machine avant et après son utilisation. Si l'outil est endommagé ou défectueux, cessez d'utiliser l'outil et apportez-le à un service agréé pour inspection et réparation.
- Éteignez l'outil après utilisation, lorsque vous le laissez sans surveillance, lors du changement de ces accessoires et avant l'entretien.
- Gardez les poignées sèches, propres et exemptes d'huile et de graisse.
- Soyez concentré lors de l'utilisation de l'outil. Regardez ce que vous faites, gardez du bon

senset n'utilisez pas l'outil lorsque vous êtes fatigué.

- Placez l'équipement dans un endroit bien éclairé sur une surface plane, stable, sèche et bien ventilée, à l'écart des matériaux inflammables.
- Ne laissez personne, en particulier les enfants, s'approcher dans un rayon d'au moins cinq mètres autour de la zone de travail lorsque tous les travaux sont en cours.
- Arrêtez immédiatement l'outil en cas de dysfonctionnement du moteur ou du bouton ON / OFF ou en cas de bruit inhabituel.
- Lorsqu'elle n'est pas utilisée, la machine doit être stockée dans un endroit sec et verrouillée hors de la portée des enfants.
- Avant d'utiliser le produit et après tout choc, veuillez le vérifier pour détecter tout signe d'usure ou de dommage. Veuillez effectuer des réparations si nécessaires.
- Éteignez toujours la machine :
 - Chaque fois que vous laissez l'appareil sans surveillance ;
 - Avant d'enlever une obstruction ;
 - Avant de vérifier, nettoyer ou travailler sur le produit
 - Après avoir heurté un objet étranger ;
 - À Chaque fois que le produit commence à vibrer anormalement.
- Faites attention aux blessures aux pieds et aux coupures.
- Inspectez et entretenez régulièrement le produit. Les réparations ne doivent être effectuées que par un centre de service autorisé ou un spécialiste qualifié similaire.
- Lorsqu'il n'est pas utilisé, rangez le produit hors de la portée des enfants.
- Les enfants ne doivent pas jouer avec des sacs en plastique, des feuilles et de petites pièces ! Gardez-les hors de la portée des enfants. Il y a un risque d'étouffement !
- Portez toujours l'outil en tenant la poignée, jamais la foreuse elle-même.
- N'utilisez pas le produit sur une surface glissante.
- N'utilisez pas le produit sur des pentes raides et glissantes.
- Si la machine a heurté des corps étrangers, vérifiez si l'outil est endommagé et apportez-le en réparation si nécessaire.
- Éloignez toutes les parties du corps éloignées de l'outil en fonctionnement.
- Soyez prudent lorsque vous utilisez la machine par temps orageux. N'utilisez pas la machine pendant la foudre, les orages et les intempéries en général.
- **AVERTISSEMENT** : forces rétroactives pendant le fonctionnement de la machine
- **AVERTISSEMENT** : étincelles - Risque d'incendie
- **AVERTISSEMENT** : inhalation d'échappement
- **ATTENTION** : l'utilisation de machines endommagées est interdite
- **AVERTISSEMENT** : la machine produit des gaz d'échappement, qui comprennent des hydrocarbures et du benzène, lorsqu'elle fonctionne. Assurer une ventilation suffisante, non seulement en cas d'utilisation à l'intérieur, mais également lors de travaux dans des tranchées, des creux ou d'autres endroits confinés.
- **AVERTISSEMENT** : ne travaillez pas de matériaux en amiante.
- L'opérateur doit avoir une formation pour toutes les opérations avant l'utilisation de la machine.
- Sécurisez la machine (ajoutez le couvercle sur la pointe du foret) pendant le transport pour éviter les pertes de carburant, les dommages et les blessures.
- Pendant le transport et le stockage, ajouter le couvercle sur la pointe du foret.
- Vérifiez régulièrement que le foret s'arrête de tourner lorsque le moteur tourne au ralenti.
- Vérifiez l'outil après une chute ou d'autres chocs pour identifier tout défaut significatif.

- Gardez une assise et un équilibre fermes pendant le fonctionnement

1) Instructions de sécurité pour toutes les opérations

a) Porter des protecteurs d'oreille lors de l'utilisation de la perceuse à percussion.

L'exposition au bruit peut provoquer une perte d'audition.

b) Tenir l'outil électrique par les surfaces de préhension isolées, au cours des opérations pendant lesquelles l'accessoire de coupe peut être en contact avec un câblage caché. Un accessoire de coupe en contact avec un fil "sous tension" peut "mettre sous tension" les parties métalliques exposées de l'outil électrique et provoquer un choc électrique chez l'opérateur.

2) Instructions de sécurité pour l'utilisation de forets longs

a) Ne jamais utiliser à une vitesse supérieure à la vitesse assignée maximale du foret. À des vitesses supérieures, le foret est susceptible de se plier s'il peut tourner librement sans être en contact avec la pièce à usiner, ce qui provoque des blessures.

b) Toujours commencer à percer à faible vitesse et en mettant l'embout du foret en contact avec la pièce à usiner. À des vitesses supérieures, le foret est susceptible de se plier s'il peut tourner librement sans être en contact avec la pièce à usiner, ce qui provoque des blessures.

c) Appliquer une pression uniquement sur le foret et ne pas appliquer de pression excessive. Les forets peuvent se plier, ce qui peut provoquer leur casse ou une perte de contrôle, et donc des blessures.

Manipulation des carburants

- Soyez très prudent lorsque vous manipulez des carburants. Ils sont inflammables et les vapeurs sont explosives.
- Utilisez uniquement un contenant approuvé.
- Ne retirez jamais le bouchon du réservoir et n'ajoutez jamais de carburant lorsque la machine est en marche. Éteignez l'appareil et laissez refroidir le moteur et les composants d'échappement avant de faire le plein.
- Ne fumez pas.
- Ne jamais faire le plein dans une pièce.
- Ne stockez jamais l'outil et le bac à carburant à l'intérieur où il y a une flamme nue, comme à proximité d'un chauffe-eau.
- Si du carburant s'est répandu, n'essayez pas de démarrer la machine, mais éloignez-la plutôt du déversement avant de commencer à l'utiliser. Nettoyez tout déversement.
- Remettez et serrez le bouchon du réservoir de carburant après avoir fait le plein.
- Suivez les instructions de ce manuel pour remplir l'outil avec du carburant.

Durant la maintenance et le rangement

- Arrêtez l'outil et attendez qu'il s'arrête. Assurez-vous que toutes les pièces mobiles sont à l'arrêt.
- Laissez refroidir la machine avant d'effectuer l'inspection, les réglages, la maintenance, l'entretien et le stockage.




Risques résiduels

Même si vous utilisez ce produit conformément à toutes les exigences de sécurité, les risques potentiels de blessures et de dommages subsistent. Les dangers suivants peuvent survenir dans la structure et la conception de ce produit :

- L'émission de vibrations a des conséquences néfastes sur la santé si le produit est utilisé pendant de longues périodes ou n'est pas correctement géré et entretenu de manière appropriée.

- Il existe des risques de blessures et de dommages matériels causés par les accessoires ou les accessoires cassés ou par un choc soudain d'objets cachés lors de l'utilisation de la fonction de coupe.
- Risque de dommages aux personnes et aux biens causés par des objets volants.
- Une utilisation prolongée de ce produit expose l'opérateur à des vibrations et peut déterminer la maladie dite du « doigt blanc ». Pour réduire le risque, veuillez porter des gants et garder vos mains au chaud. Il est recommandé de limiter la durée de fonctionnement.
- Si l'un des symptômes du syndrome du « doigt blanc » apparaît, consultez immédiatement un médecin. Les symptômes du « doigt blanc » comprennent : engourdissement, perte de sensibilité, chatouillements, picotements, douleur, perte de force, changements de couleur ou état de la peau. Ces symptômes apparaissent généralement sur les doigts, les mains ou les poignets. Le risque est plus élevé à basse température.
- Risque de perte auditive si l'appareil est utilisé pendant de longues périodes sans protection auditive. Il est recommandé de limiter la durée de fonctionnement.
- Il existe un risque de blocage lors de l'utilisation ; en cas de blocage, arrêtez immédiatement la machine ; inspectez la machine et dégagez le blocage de manière sûre.

Symboles

	Symbole de sécurité.
	Lire la notice d'instructions.
	Porter un équipement de protection : casque de protection, lunettes de sécurité, casque antibruit.
	Porter des gants de protection.
	Porter une des chaussures de sécurité.
	ATTENTION : surface chaude.
	Ne pas fumer.
	Niveau garanti de puissance sonore.
	Porter un masque de protection.
	Attention aux objets projetés.

3. VOTRE PRODUIT

3.1 DESCRIPTION



- | | |
|-------------------------------------|---------------------------------|
| 1. Bouchon / réservoir de carburant | 6. Tarière / Perceuse |
| 2. Interrupteur ON / OFF | 7. Bougie d'allumage |
| 3. Accélérateur | 8. Filtre à air / carburateur |
| 4. Poignée | 9. Levier de starter |
| 5. Boîte de vitesses | 10. Poignée du lanceur à rappel |

3.2 DONNEES TECHNIQUES

Cylindrée	52cm ³
Puissance maximale du moteur	1.45kW
Vitesse maximale du moteur	8500/min
Vitesse d'entraînement	3800/min
Régime de ralenti moteur recommandé	3000/min
Rapport de vitesse	30:1
Diamètre maximum du foret	300mm
Longueur maximale du foret	1000mm
Plage de régime de ralenti moteur	3100 ± 500mm ⁻¹
Volume du réservoir de carburant	1.2L

Diamètre spécifique de forage	100mm/150mm/200mm
Vitesse de perçage à la vitesse maximale de la machine	240/min
Consommation de carburant à la puissance maximale du moteur	≥700g/h
Rapport de carburant	40:1
Niveau garanti de puissance sonore	116dB(A)
Niveau de pression sonore	Vitesse au ralenti L _{PA} =68.4dB(A) K= 3dB(A) Lors de l'opération L _{PA} =93.8dB(A) K= 3dB(A)
Niveau de puissance sonore	Vitesse au ralenti L _{WA} =88.4 dB(A) K= 3dB(A) Lors de l'opération L _{WA} =113.8dB(A) K= 3dB(A)
Vibration	Vitesse au ralenti Poignée auxiliaire 5.948ms ² K=1.5m/s ² Poignée principale 6.812ms ² K=1.5m/s ²
	Lors de l'opération Poignée principale 20.520ms ² K=1.5m/s ² Poignée auxiliaire 20.984ms ² K=1.5m/s ²
Poids	10 kg

4. REMPLISSAGE DU RESERVOIR

AVERTISSEMENT : Lors du remplissage

- La perceuse doit toujours être arrêtée et refroidie.
- Ne fumez jamais pendant le ravitaillement. Il ne doit pas y avoir de flammes ou d'étincelles à proximité du carburant.
- N'essayez pas de faire le plein lorsque le moteur est chaud.
- Si du carburant a été renversé, arrêtez immédiatement de faire le plein et ne démarrez pas le moteur. Nettoyez le déversement et remplissez la machine à un autre endroit.
- Ne remplissez jamais le réservoir de carburant jusqu'à son maximum ; il y a un risque de débordement.
- Ne faites pas le plein dans un endroit fermé et non ventilé.

Le carburant utilisé pour cet outil est un mélange d'essence sans plomb et de lubrifiant moteur homologué. Lorsque vous mélangez de l'essence avec de l'huile, n'utilisez que de l'essence qui ne contient ni éthanol ni méthanol. L'essence sans plomb est un type d'essence de qualité. Cela aidera à éviter d'endommager les conduites de carburant du moteur et d'autres pièces du moteur. Le rapport de mélange recommandé est de 40 : 1 (assurez-vous que le rapport de mélange est correct avant de remplir le produit).

a) Mélange

- Préparez le mélange dans un récipient propre et vide.
- Versez l'huile dans le récipient.
- Versez le carburant dans le réservoir. Remuer le mélange assez longtemps (plus d'une minute)

b) Remplissage du réservoir

- Dévissez le bouchon du réservoir de carburant et retirez-le.
- Remplissez lentement le réservoir avec le mélange. Ne dépassez pas la capacité maximale (remplissez à 80% de sa capacité de préférence).
- Remettez le bouchon du réservoir de carburant en place et serrez-le.
- Essuyez tout déversement autour de l'unité si nécessaire

Remarque: Pour éviter les dommages et les accidents, N'UTILISEZ PAS D'AUTRES MÉLANGES ET D'AUTRES TYPES D'HUILE / ESSENCE

c) Rangement du carburant

- Le carburant doit être conservé dans un récipient propre et sûr et toujours fermé.
- Si vous n'utilisez pas le produit pendant une longue période, retirez le mélange de carburant et ajoutez-le dans un récipient.
- Ne laissez pas le carburant pendant une longue période dans le produit. Le carburant peut obstruer le carburateur et le moteur ne fonctionnera pas correctement.

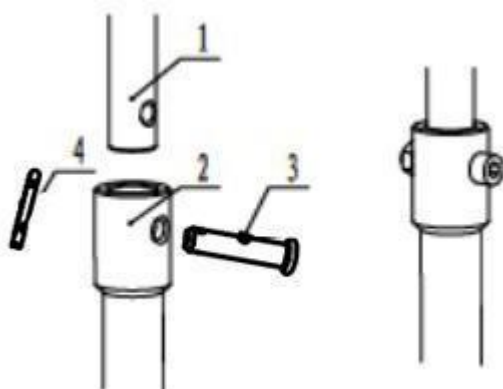
d) Mise en rebut du carburant

- Lorsque le carburant n'est plus utilisé ou usé, veuillez le jeter dans un endroit autorisé. Vérifiez les lois locales concernant l'élimination des carburants.

5. ASSEMBLAGE & OPERATION


5.1 Fixation de la tarière / foret. (Fig. 1)

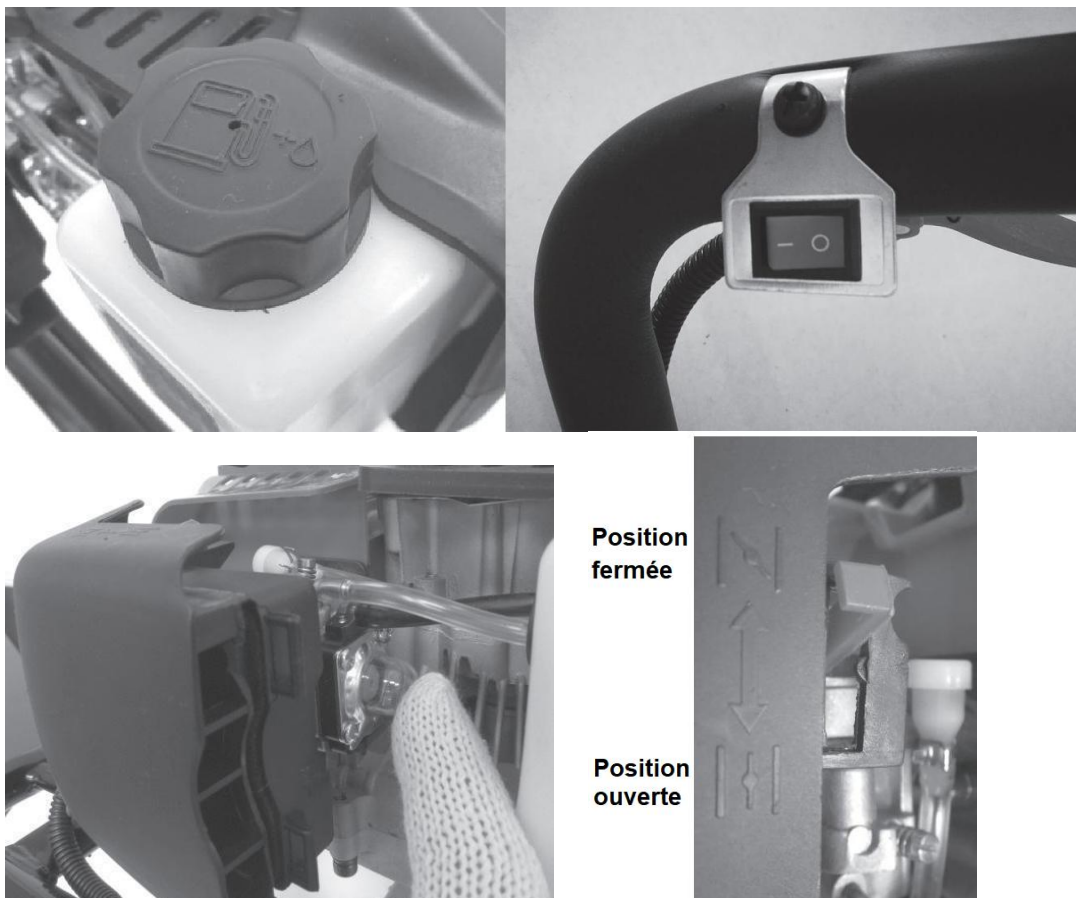
- Retirez la goupille de sécurité puis la vis de l'embout.
- Poussez la tarière/foret sur l'arbre.
- Alignez le trou de la tarière / foret avec le trou de l'arbre. Placez la vis dans le trou, puis poussez la goupille de fixation dans le trou de la vis.



(Fig. 1)

5.2 Démarrage de l'outil (Fig.3-4)

- Effectuez le plein de carburant comme décrit dans la section 3.
- Mettez l'interrupteur I / 0 (ON / OFF) en position I (ON).
- Poussez le levier du starter en position fermée 
- Poussez la poire d'amorçage jusqu'à ce que le carburant s'écoule dans le tube transparent.




NOTE:

- Lors du redémarrage immédiatement après l'arrêt du moteur, laissez le starter en position ouverte (6).
- Le fonctionnement de la pompe d'amorçage n'est pas nécessaire lors du redémarrage immédiat du moteur après l'arrêt.
- Tout en soutenant la tarière avec votre taille gauche et votre main gauche comme illustré, tirez doucement sur la poignée de rappel du démarreur jusqu'à ce que la compression se fasse sentir, puis fermement. (Fig.6)



Fig.6

AVERTISSEMENT : Gardez tout à l'écart de la foreuse car elle commencera à tourner au démarrage du moteur.

- Lorsque le moteur a démarré, ouvrez progressivement le levier du starter 

- Laissez le moteur se réchauffer pendant une demi-minute avant de démarrer le fonctionnement.

Remarque :

- Lors du redémarrage immédiatement après l'arrêt du moteur, laissez le starter ouvert.
- Si le moteur ne démarre pas après des tentatives répétées, il peut être suralimenté en carburant. Retirez et séchez la bougie d'allumage et essayez de recommencer avec le starter ouvert.

5.3 Arrêt du moteur (Fig.7)

- Relâchez le levier d'accélérateur pour permettre au moteur de tourner au ralenti pendant quelques minutes
- Mettez l'interrupteur I / 0 (1) en position « 0 » (OFF).

5.4 Forage (Fig.8)

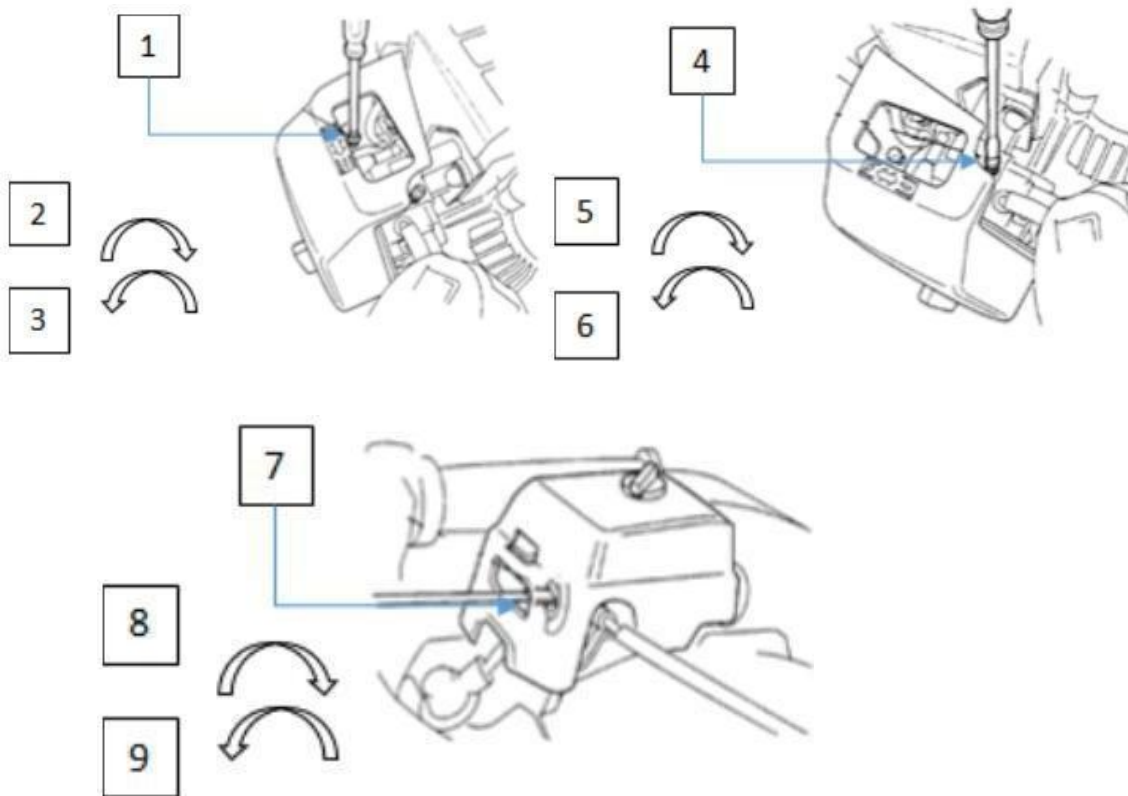
- Maintenez en tout temps une prise ferme de la tarière, en gardant une position large et en tenant la poignée des deux mains.
- Un mouvement de réaction peut se produire sur la tarière lorsque le foret en rotation a heurté des pierres ou des racines d'arbres sous le sol. Tenez toujours fermement la tarière pour contrôler ce mouvement.
- Commencez à percer à demi-accélération et augmentez progressivement le régime du moteur pour que la perceuse puisse pénétrer dans le sol en douceur.
- Lorsque la perceuse a été prise dans le sol et ne peut pas être retirée, arrêtez l'opération.



Fig.8

5.5 Réglage du carburateur.

- Le carburateur de votre appareil a été réglé en usine, mais peut nécessiter un réglage précis en raison de changements dans les conditions de fonctionnement. Avant de régler le carburateur, assurez-vous que les filtres à air / carburant sont propres et que la machine a du carburant frais et correctement mélangé.
- Arrêtez le moteur et vissez les aiguilles H (4) et L (7) jusqu'à ce qu'elles s'arrêtent. Ne forcez jamais. Puis réglez-leur le nombre initial de tours comme indiqué ci-dessous.
- Démarrez le moteur et laissez-le chauffer à mi-régime.
- Tournez lentement l'aiguille L (7) dans le sens des aiguilles d'une montre pour trouver une position où la vitesse de ralenti est maximale, puis ramenez l'aiguille d'un quart (¼) de tour dans le sens inverse des aiguilles d'une montre.
- Tournez la vis de réglage du ralenti (1) dans le sens antihoraire pour que la perceuse ne tourne pas. Si le ralenti est trop lent, tournez la vis dans le sens des aiguilles d'une montre.
- Faites un essai de fonctionnement et ajustez l'aiguille H (4) pour obtenir la meilleure puissance de forage, pas pour la vitesse maximale.



- 1 - Vis de réglage du ralenti
- 2 - RPM vers le haut
- 3 - RPM vers le bas
- 4 - Aiguille en H
- 5 - Diminution du carburant

- 6 - Augmentation du carburant
- 7 - Aiguille en L
- 8 - Diminution du carburant
- 9 - Augmentation du carburant

6. MAINTENANCE ET RANGEMENT

Avertissement :

Avant de nettoyer, d'inspecter ou de réparer l'outil, assurez-vous que le moteur est arrêté et refroidi. Débranchez la borne de la bougie pour éviter les démarrages accidentels du moteur. Un entretien / nettoyage irrégulier et inapproprié détériorera l'outil et entraînera des dommages et des accidents.

La maintenance doit être effectuée par un agent de service qualifié au cas où l'utilisateur n'aurait aucune expérience de ces tâches.

Gardez la machine en bon état de fonctionnement.

Si des pièces doivent être remplacées, contactez votre agent de service pour plus d'informations. N'effectuez aucun remplacement par vous-même sans connaître les pièces de rechange à utiliser et vous en avez les connaissances.

N'utilisez pas de pièces de rechange non recommandées. Le fait d'utiliser des pièces de rechange incorrectes peut endommager l'outil et entraîner des accidents.

6.1. Inspection journalière

6.1.1. Vérifiez que tous les écrous et vis sont bien serrés et qu'aucune pièce ne manque.

6.1.1.1. Avant d'utiliser la machine, remplacez les écrous et vis de fixation manquants.

6.1.2. Vérifiez s'il y a des fuites de carburant.

6.1.2.1. Nettoyez immédiatement tous les déversements de carburant, réparez les fuites avant de démarrer le moteur.

6.2. Filtre à air

6.2.1. Vérifiez le filtre à air toutes les 50 heures d'utilisation.

6.2.1.1. Pour retirer le filtre, défaire le couvercle (1) pour révéler le filtre (2).

6.2.1.2. Nettoyez l'élément dans de l'eau savonneuse tiède si nécessaire. Séchez complètement avant l'installation.

6.2.1.2.1. Vous devez nettoyer plus fréquemment s'il est utilisé dans des conditions très poussiéreuses.

6.2.1.3. Remplacez le filtre endommagé.

6.2.1.4. NE PAS faire fonctionner la machine sans filtre installé.

6.3. Bougie d'allumage (Fig.9-10-11)

6.3.1. Vérifiez la bougie d'allumage toutes les 50 heures d'utilisation et nettoyez l'espace avec une brosse métallique.

6.3.2. L'écart doit être réglé sur 0,6 - 0,7 mm. Lors du remplacement par une nouvelle prise, utilisez une bougie Champion RCJ-6Y ou NGK BPMR7A.

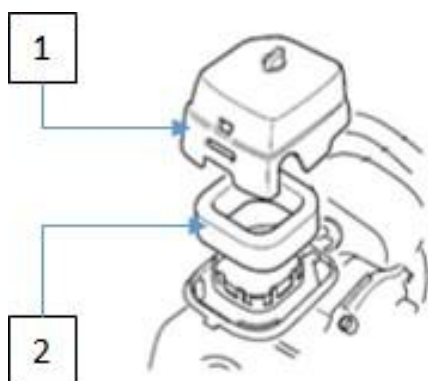


Fig.9

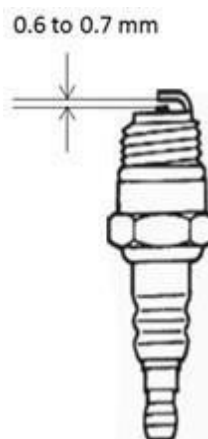


Fig.10

Avertissement: La bougie d'allumage DOIT être complètement serrée, sinon le moteur surchauffera et causera des dommages. Effectuez toujours les étapes suivantes avec le moteur éteint et refroidi.

6.3.3. Dévissez la vis de fixation (1) et soulevez le couvercle de la bougie d'allumage (2) pour le dégager.

6.3.4. Débranchez soigneusement le capuchon de la bougie d'allumage (3). Ne tirez pas sur le fil HT mais tirez sur le capuchon de la bougie d'allumage (3).

6.3.5. À l'aide de la clé à bougie fournie, dévissez la bougie.

6.3.6. Insérer une bougie dans le sens contraire des aiguilles d'une montre (4).

6.3.7. Vérifiez visuellement la bougie d'allumage (4) pour déceler les dommages et la consommation d'électrode ; éliminez les dépôts de carbone.

6.3.8. Vérifiez l'écart avec une jauge d'épaisseur et tournez l'électrode sur la bonne distance de 0,6 à 0,7 mm.

6.3.9. Pour réinsérer la bougie, serrez doucement à la main pour éviter le filetage croisé, une fois terminé, serrez-la à l'aide d'une clé polygonale $\frac{1}{4}$ de tour de plus. Assurez-vous que la bougie d'allumage est correctement serrée, sinon des dommages peuvent survenir.

6.3.10. Remettez le capuchon de la bougie sur la bougie.

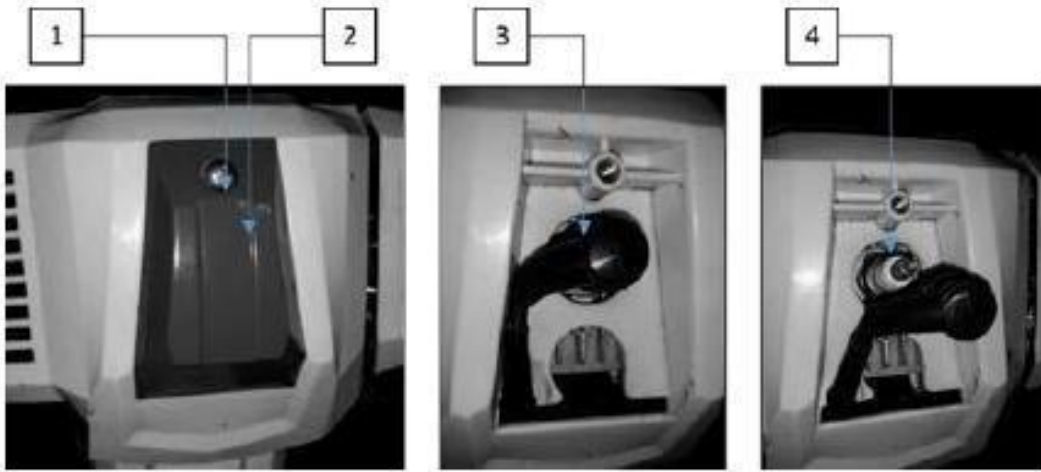


Fig.11

NOTE : L'utilisation d'une bougie d'allumage autre que celle désignée peut entraîner la surchauffe et l'endommagement du moteur qui ne fonctionnera pas correctement.

6.4. Filtre de carburant. (Fig.12)

Un filtre à carburant obstrué peut entraîner un manque de puissance et une mauvaise prise en charge. Vérifiez le filtre à carburant toutes les 25 heures d'utilisation.

6.4.1. Retirez le bouchon du réservoir (1) et videz le carburant restant dans un récipient approuvé.

6.4.2. À l'aide d'un petit crochet métallique, retirez la conduite de carburant et le filtre (2) du réservoir.

6.4.3. Déconnectez le filtre.

6.4.4. Si nécessaire, remplacez-le par un nouveau filtre ou nettoyez-le en soufflant de l'air à l'intérieur après avoir pulvérisé un solvant de nettoyage pour carburateur.

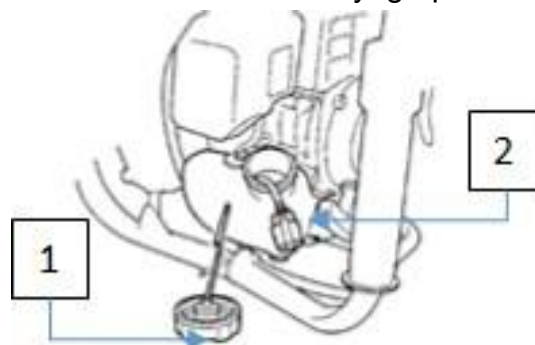


Fig.12

6.5. Boîte de vitesses (Fig.13)

6.5.1. Vérifiez le niveau d'huile de la boîte de vitesses toutes les 50 heures d'utilisation et remplacez-la avec de l'huile neuve si nécessaire (SAE 80 - 90).

6.5.2. Pour retirer l'huile usagée, dévissez le boulon de vidange (2) et versez l'huile usagée dans un récipient approuvé et jetez-la dans votre centre de recyclage local. N'oubliez pas de remonter le boulon de vidange (2)

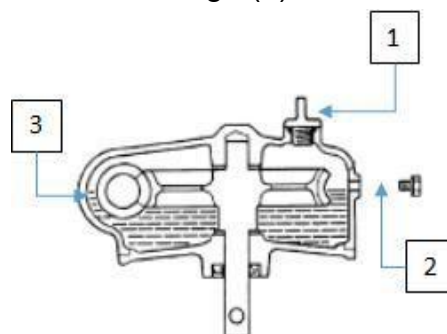


Fig.13

6.5.3. Pour faire le plein ou faire l'appoint d'huile, dévissez le bouchon de remplissage d'huile (1)

6.5.4. Intervalle de changement recommandé.

6.5.4.1. 1er changement après 50 heures d'utilisation.

6.5.4.2. 2ème et toutes les 100 heures d'utilisation.

7. DEPANNAGE

Remarque : si le dépannage ne résout pas le problème, contactez directement votre revendeur ou le fabricant. N'utilisez que des pièces d'origine approuvées par le fabricant, sinon un risque de danger peut survenir.

7.1 Difficultés au démarrage

Situation		Cause	Solution
Pas d'étincelles	Bougie d'allumage	Dépôt de carbone entre les électrodes de la bougie d'allumage	Nettoyer la bougie. Ajuster l'écart à 0,6 ~ 0,7 mm, remplacez la bougie d'allumage
	Autres	Bobine d'allumage défectueuse	Remplacer la bobine d'allumage
Bougie usée	Compresseur	Trop de carburant dans la chambre de combustion, mauvais carburant ou eau dans le réservoir	Retirer la bougie et sécher, remplacez le carburant.
	Le carburateur ne pompe plus de carburant.	Conduite de carburant bloquée	Nettoyer le carburateur et nettoyer les conduites
Alimentation en carburant normale mais faible compression		Segments de piston usés, bougie d'allumage non serrée, la culasse n'est pas serrée, mauvais jeu de soupape ou d'allumage	Remplacer ou ajuster
Problèmes avec l'alimentation en carburant et la bougie		Mauvais contact entre le capuchon de bougie et la bougie d'allumage	Vérifier ou changer

7.2 Difficultés lors de l'opération

Situation	Cause	Solution
Le moteur n'atteint pas la vitesse	Le starter est en position "démarrage à froid", le système d'échappement n'obstrue pas l'alimentation en air, éléments mobiles usés, bougie faible Culasse suintante	Starter ouvert, vérifier ou remplacer la bobine d'allumage du système d'échappement Régler la bougie d'allumage
Coupure de courant	Conduite de carburant encombrée. Écartement incorrect de la bougie	Nettoyer ou remplacer les conduites de carburant Ajuster l'écart de jeu d'écart de bougie
Sons du moteur	Mauvaise position du starter, vilebrequin endommagé	Ajuster la position du starter Vérifier / remplacer le vilebrequin

Carburateur qui fuit	Panne du clapet anti-retour sur le couvercle du réservoir. Joint de carburateur usé	Remettre le bouchon de carburant Remplacer le carburateur ou le joint
-----------------------------	---	--

8. RANGEMENT & TRANSPORT

AVERTISSEMENT : Si vous ne suivez pas ces étapes, un dépôt peut se produire dans le carburateur. Cela entraînera des difficultés de démarrage et des dommages permanents

8.1. Effectuez toutes les opérations de maintenance générales recommandées dans la section Maintenance de votre « Manuel d'utilisation ».

8.2. Nettoyez l'extérieur de la machine, l'essieu moteur, le bouclier et la tête de coupe en nylon.

8.3. Retirez tout le carburant du réservoir de carburant.

8.4. Une fois que tout le carburant est vidé, démarrez le moteur.

8.5. Laissez le moteur tourner au ralenti jusqu'à ce que le moteur s'arrête tout seul. Cela permet au carburant d'être retiré du carburateur.

8.6. Laissez refroidir le moteur (environ 5 minutes).

8.7. Utilisez une clé à bougie, retirez la bougie.

8.8. Versez 1 cuillère à café d'huile 2 temps propre dans la chambre de combustion. Tirez lentement sur la corde de démarrage plusieurs fois pour enduire les composants internes. Remplacez la bougie d'allumage.

8.9. Stockez la machine dans un endroit frais et sec à l'écart de toute source d'allumage telle qu'un brûleur à mazout, un chauffe-eau, etc.

8.10. Transport de la machine.

8.10.1. Lors du transport de la machine, assurez-vous qu'il n'y a pas de fuite de carburant

8.10.2. NE laissez PAS l'outil entrer en contact avec des personnes, des animaux et des biens.

9. DECLARATION DE CONFORMITE



BUILDER SAS

32 rue Aristide Bergès - Z.I. du Casque - 31270 Cugnaux - France

Déclare que les machines désignées ci-dessous :

TARIÈRE THERMIQUE

RACTT50-4

Numéro de série : 20221200741-20221202615

Conforme aux dispositions de la directive « machines » 2006/42 / CE et aux législations nationales transposant celle-ci :

Conforme également aux dispositions des directives européennes suivantes :

Directive CEM 2014/30 / UE

Directive ROHS (UE) 2015/863 modifiant la directive 2011/65 / UE

sur les émissions (UE)2016/1628 et 2018/989 / UE

Directive sur les émissions sonores dans l'environnement des équipements destinés à être utilisés à l'extérieur des bâtiments 2000/14 / CE et 2005/88 / CE

Conforme également aux normes européennes, aux normes nationales et aux dispositions techniques suivantes

PPP 58068A :2013

AfPS GS 2019:01 PAK

EK9-BE-98(v2):2020

EN ISO 14982:2009

Responsable du dossier technique : M. Olivier Patriarca

Cugnaux, 31/10/2022

Philippe MARIE / CEO

10. GARANTIE



GARANTIE

Le fabricant garantit le produit contre les défauts de matériel et de main-d'œuvre pour une période de 2 ans à compter de la date d'achat originelle. La garantie s'applique si le produit est à usage domestique. La garantie ne s'étend pas pour des pannes dues à l'usure et aux dommages normaux.

Le fabricant accepte de remplacer les pièces classées comme défectueuses par le distributeur désigné. Le fabricant n'accepte pas la responsabilité du remplacement de la machine, toute ou partie, et / ou des dommages s'ensuivant.

La garantie ne couvre pas les pannes dues :

- à la maintenance insuffisante.
- au montage, réglage ou opérations anormales du produit.
- aux pièces sujettes à l'usure normale.

La garantie ne s'étend pas :

- aux coûts d'expédition et d'emballage.
- à l'utilisation de l'outil dans un but autre que celui pour lequel il a été conçu.
- à l'usage et maintenance de la machine de manière non décrite dans le manuel d'utilisateur.

De par notre politique d'amélioration continue du produit, nous nous réservons le droit d'altérer ou de modifier les caractéristiques sans préavis. En conséquence, le produit peut être différent des informations contenues ci-dessus, mais une modification sera entreprise sans préavis si elle est reconnue comme une amélioration de la caractéristique précédente.

LIRE ATTENTIVEMENT LE MANUEL AVANT D'UTILISER LA MACHINE.

En commandant des pièces détachées, veuillez indiquer le numéro ou le code de la pièce, vous pouvez trouver cela dans la liste de pièces détachées dans ce manuel. Gardez le reçu d'achat ; sans lui, la garantie est invalide. Afin de vous aider avec votre produit, nous vous invitons à nous contacter par téléphone ou via notre site internet :

- **+33 (0)9.70.75.30.30**
- **<https://services.swap-europe.com/contact>**

Vous devez créer un « ticket » via leur plateforme.

- Inscrivez-vous ou créez votre compte.
- Indiquez la référence de l'outil.
- Choisissez l'objet de votre demande.
- Expliquez votre problème.
- Joignez ces fichiers : la facture ou le reçu de caisse, la photo de la plaque d'identification (numéro de série), la photo de la pièce dont vous avez besoin (par exemple : broches de la fiche de transformateur qui sont cassées).



11. PANNE PRODUIT

QUE FAIRE SI MA MACHINE TOMBE EN PANNE?

Si vous avez acheté votre produit en magasin :

- a) Videz le réservoir d'essence si votre produit en a un.
- b) Veillez à ce que votre machine soit complète (accessoires fournis) et propre ! Si ce n'est pas le cas le réparateur refusera la machine.

Se présenter au magasin avec la machine complète avec le ticket de caisse ou facture.

Si vous avez acheté votre produit sur un site internet :

- a) Videz le réservoir d'essence si votre produit en a un.
- b) Veillez à ce que votre machine soit complète (accessoires fournis) et propre ! Si ce n'est pas le cas le réparateur refusera la machine.
- c) Créez un dossier SAV SWAP-Europe (ticket) sur le site : <https://services.swap-europe.com>
Au moment de faire la demande sur SWAP-Europe, vous devez joindre la facture et la photo de la plaque signalétique.

- d) Contactez la station de réparation pour s'assurer de ses disponibilités, avant de déposer la machine.

Se présenter en station de réparation avec la machine complète emballée, accompagnée de la facture d'achat et de la fiche de prise en charge station téléchargeable une fois la demande SAV effectuée sur le site SWAP-Europe

Pour les machines présentant une panne de moteurs constructeurs BRIGGS & STRATTON, HONDA et RATO veuillez vous referer à la notice.

Les réparations seront faites par les motoristes agréés de ces constructeurs, voir leur site :

- <http://www.briggsandstratton.com/eu/fr>
- <http://www.honda-engines-eu.com/fr/service-network-page;jsessionid=5EE8456CF39CD572AA2AEEDFD290CDAE>
- <https://www.rato-europe.com/it/service-network>

Veillez conserver votre emballage d'origine pour permettre les retours SAV ou emballer votre machine avec un carton similaire aux mêmes dimensions.

Pour toute question concernant notre SAV vous pouvez faire une demande sur notre site <https://services.swap-europe.com>

Notre hotline reste à votre écoute au +33 (9) 70 75 30 30.



12. EXCLUSIONS DE GARANTIE

LA GARANTIE NE COUVRE PAS :

- La mise en route et les réglages du produit.
- Les dommages consécutifs à une usure normale du produit.
- Les dommages consécutifs à une utilisation non conforme du produit.
- Les dommages résultants d'un montage ou d'une mise en route non conforme au manuel d'utilisation.
- Les pannes liées à la carburation au-delà de 90 jours et à l'encrassement des carburateurs.
- Les actes d'entretiens périodiques et standards.
- Les actes de modification et de démontage qui annulent directement la garantie.
- Les produits dont le marquage original d'authentification (marque, numéro de série) ont été dégradés, altérés ou retirés.
- Le remplacement des consommables.
- L'utilisation des pièces qui ne sont pas d'origine.
- La casse des pièces consécutive à des chocs ou projections.
- Les pannes des accessoires.
- Les défauts et leurs conséquences liés à toute cause extérieure.
- La perte d'éléments et la perte due à un vissage insuffisant.
- Les éléments de coupe et tout dommage lié au desserrage des pièces.
- Une surcharge ou surchauffe.
- Une mauvaise qualité de l'alimentation : tension défectueuse, erreur de voltage, etc.
- Les dommages consécutifs à la privation de jouissance du produit pendant le temps nécessaire aux réparations et plus généralement les frais d'immobilisation du produit.
- Les frais de contre-expertise établis par un tiers suite à un devis par une station de réparation SWAP-Europe
- L'utilisation d'un produit qui présenterait un défaut ou une casse constaté(e) et qui n'aurait pas fait l'objet d'un signalement immédiat et/ou d'une réparation auprès des services de SWAP-Europe.
- Les détériorations liées aux transports et au stockage*.
- Les lanceurs au-delà de 90 jours.
- Huile, essence, graisse.
- Les dommages liés à l'utilisation de carburants ou lubrifiants non conformes.

* Conformément à la législation du transport les détériorations liées aux transports doivent être déclarées aux transporteurs dans les 48 heures maximum après constat par lettre recommandée avec accusé de réception.

Ce document est un complément de votre notice, liste non exhaustive.

Attention : toute commande doit être vérifiée en présence du livreur. En cas de refus de celui-ci vous devez simplement refuser la livraison et notifier votre refus.

Rappel : les réserves n'excluent pas la notification par courrier recommandé A/R dans les 72h.

Information :

Les appareils thermiques doivent être hivernés à chaque saison (service disponible sur le site SWAP-Europe)
Les batteries doivent être chargées avant d'être stockées.



BUILDER SAS
32 rue Aristide Bergès - Z.I. du Casque - 31270 Cugnaux - France
MADE IN PRC 2022